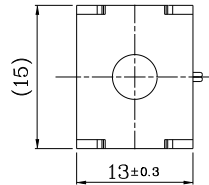
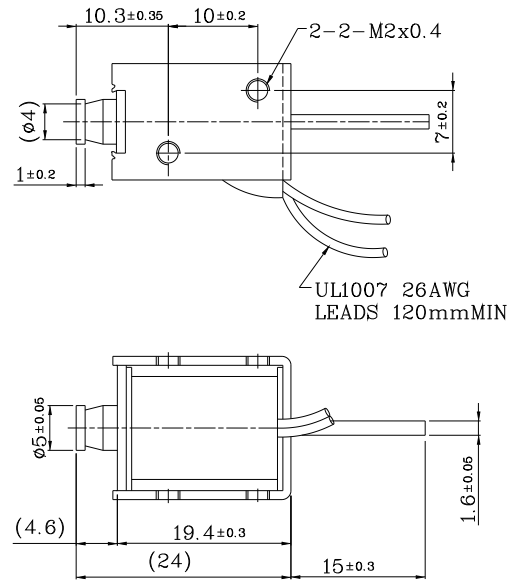
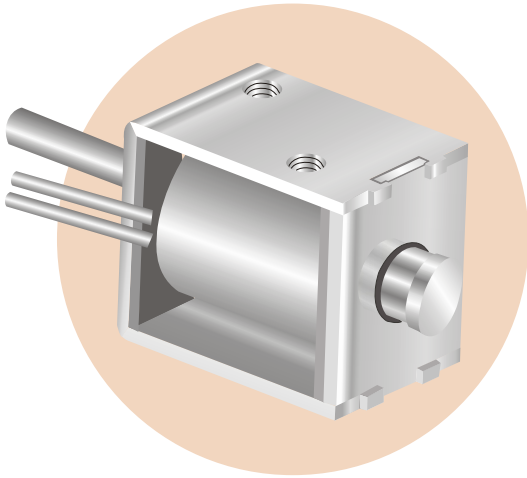


MTO-0520H Open Frame Solenoids

Plunger Weight
Total Weight

可動鐵心重量: 3.0g
總重量: 18.6g

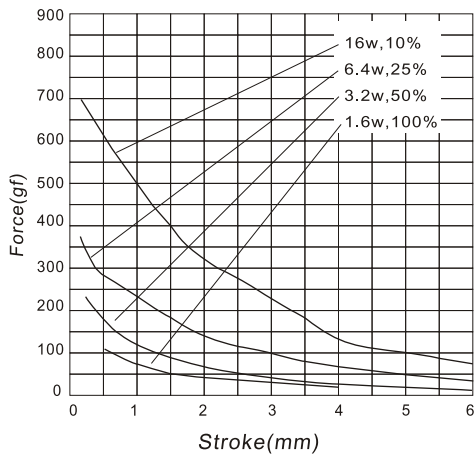
Shown Energized
UNIT 單位:mm 通電狀態



COIL DATA 線圈資料

Duty Cycle (%) = $\frac{\text{"ON" time}}{\text{"ON" time} + \text{"OFF" time}} \times 100\%$ 作動週期 (%) = $\frac{\text{ON時間}}{\text{ON時間} + \text{OFF時間}} \times 100\%$			Continuous(100%) 連續(100%)	Or less(50%) 間斷(50%)	Or less(25%) 間斷(25%)	Or less(10%) 間斷(10%)
MAX. "on" time in seconds 最大 ON 時間 (秒)			∞	55	19	3
Watts at 20°C 瓦特數 (w) (在20°C)			1.6	3.2	6.4	16.0
Ampere-turns at 20°C At值 (在20°C)			300	424	600	948
Type No. 型號	Resistance(20°C) $\Omega \pm 10\%$ 阻值(Ω) $\pm 10\%$	No. Turns 繞線圈數	Volts DC (電壓)			
MTO-0520HAA	23	1150	6	8.5	12	19
	90	2290	12	17	24	38
	360	4500	24	34	48	76
	1440	8600	48	68	96	152

行程 / 吸引力
STROKE Vs FORCE



安-匝 / 吸引力
AMPERE-TURNS Vs FORCE

