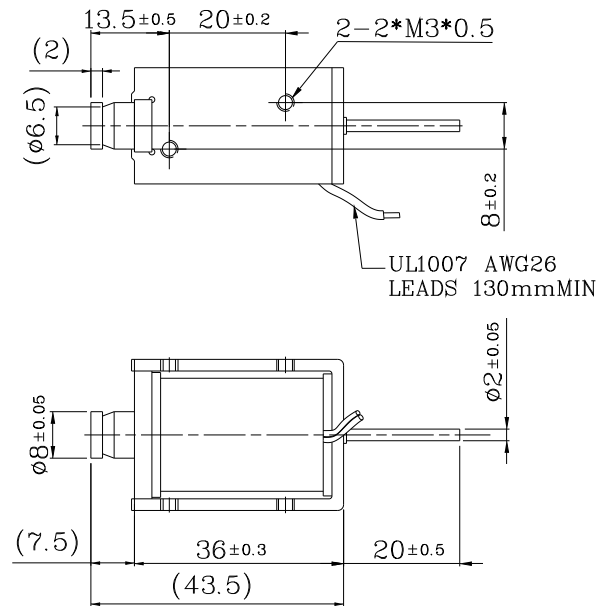
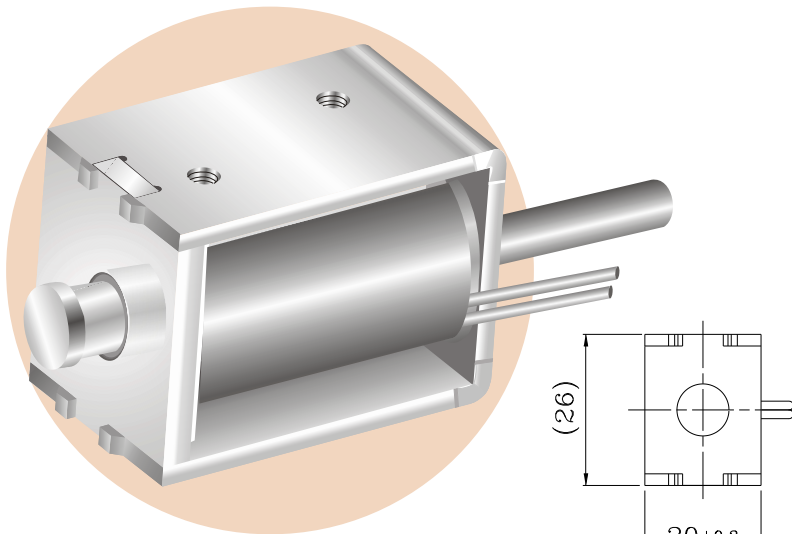


# MTO-0837H Open Frame Solenoids

Plunger Weight 可動鐵心重量:15g  
Total Weight 總重量:113g

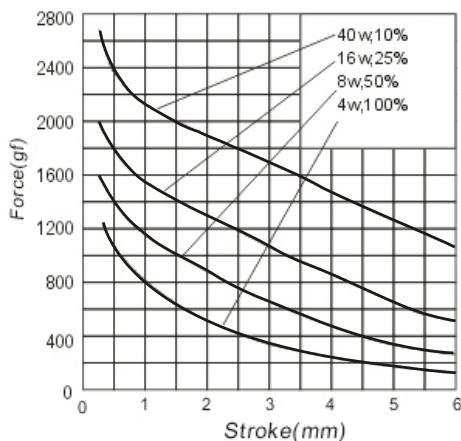
Shown Energized 通電狀態  
UNIT 單位:mm



## COIL DATA線圈資料

Duty Cycle (%) = $\frac{\text{"ON" time}}{\text{"ON" time} + \text{"OFF" time}} \times 100\%$ 作動週期 (%) = $\frac{\text{ON時間}}{\text{ON時間} + \text{OFF時間}} \times 100\%$			Continuous (100%) 連續 (100%)	Or less (50%) 間斷 (50%)	Or less (25%) 間斷 (25%)	Or less (10%) 間斷 (10%)
MAX. "on" time in seconds 最大 ON 時間 (秒)			∞	100	36	7
Watts at 20°C 瓦特數 (w) (在 20°C)			4	8	16	40
Ampere-turns at 20°C A 值 (在 20°C)			666	941	1332	2106
Type No. 型號	Resistance (20°C) Ω ±10% 阻值 (Ω) ±10%	No. Turns 繞線圈數	Volts DC (電壓)			
MTO-0837HAA	9	1000	6	8.5	12	19
	36	2000	12	17	24	38
	144	4000	24	34	48	76
	576	7540	48	68	96	152

行程 / 吸引力  
STROKE Vs FORCE



安-匝 / 吸引力  
AMPERE-TURNS Vs FORCE

