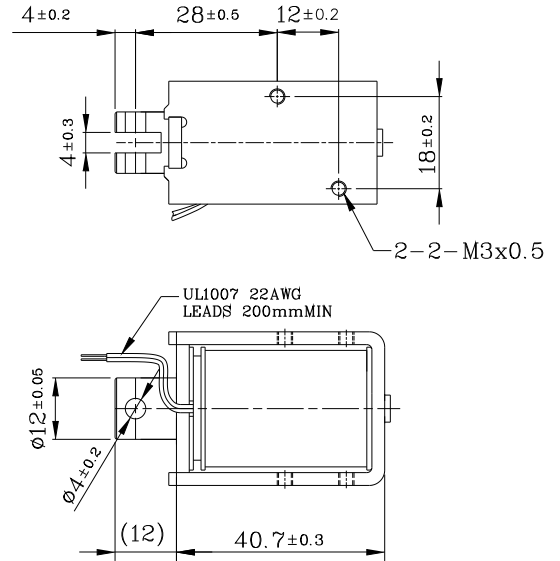
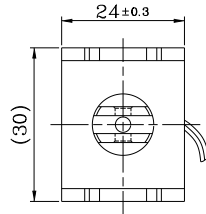
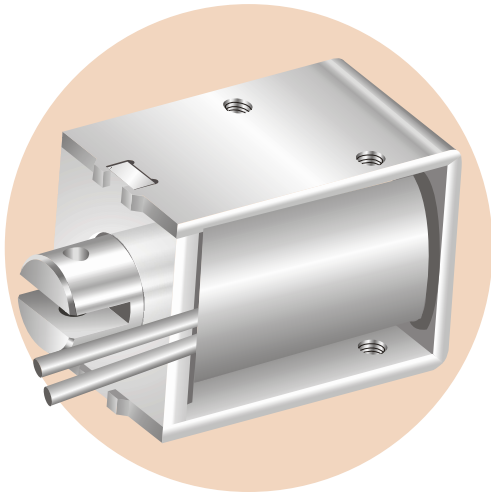


MTO-1240L Open Frame Solenoids

Plunger Weight
Total Weight

可動鐵心重量: 29 g
總重量: 138 g

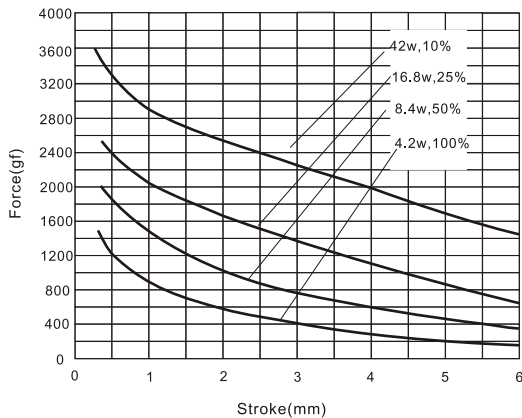
Shown Energized 通電狀態
UNIT 單位:mm



COIL DATA線圈資料

$\text{Duty Cycle (\%)} = \frac{\text{"ON" time}}{\text{"ON" time} + \text{"OFF" time}} \times 100\%$ $\text{作動週期 (\%)} = \frac{\text{On時間}}{\text{ON時間} + \text{OFF時間}} \times 100\%$			Continuous(100%) 連續(100%)	Or less(50%) 間斷(50%)	Or less(25%) 間斷(25%)	Or less(10%) 間斷(10%)
MAX. "on" time in seconds 最大 ON 時間 (秒)			∞	100	36	7
Watts at 20°C 瓦特數 (w) (在20°C)			4.2	8.4	16.8	42
Ampere-turns at 20°C At值 (在20°C)			648	919	1297	2054
Type No.	Resistance(20°C) Ω ±10%	No. Turns	Volts DC (電壓)			
型號	阻值(Ω) ±10%	繞線圈數				
MTO-1240LAA	8.6	930	6	8.5	12	19
	34	1850	12	17	24	38
	137	3680	24	34	48	76
	548	7590	48	68	96	152

行程 / 吸引力
STROKE vs FORCE



安匝 / 吸引力

AMPERE-TURNS vs FORCE

