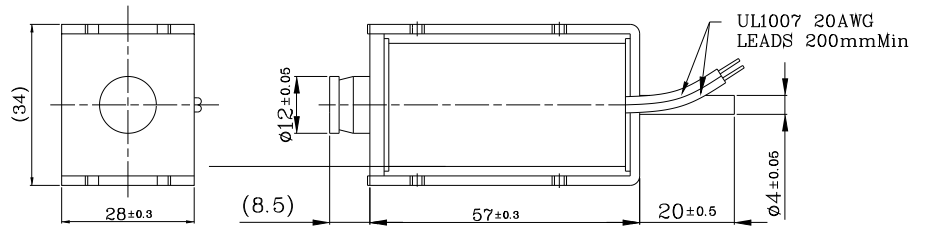
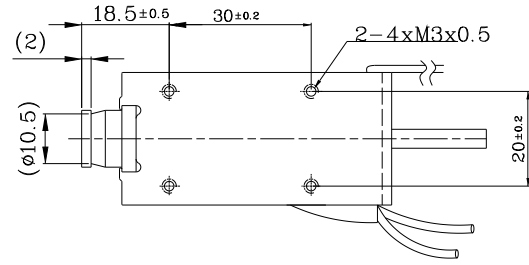
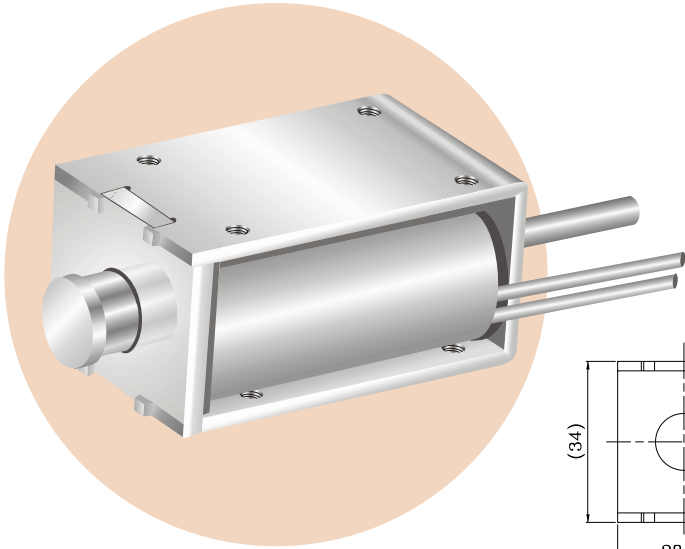


MTO-1258H Open Frame Solenoids

Plunger Weight 可動鐵心重量: 42g
Total Weight 總重量: 290g

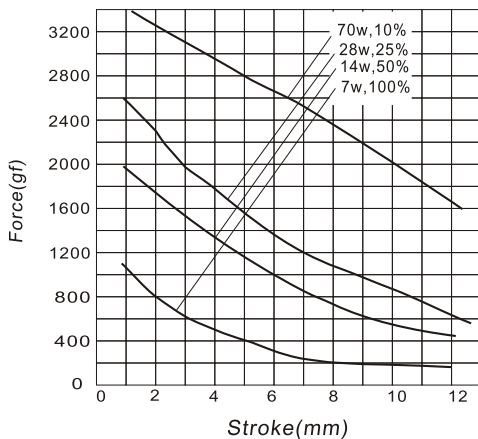
Shown Energized 通電狀態
UNIT 單位:mm



COIL DATA線圈資料

$\text{Duty Cycle (\%)} = \frac{\text{"ON" time}}{\text{"ON" time} + \text{"OFF" time}} \times 100\%$			Continuous(100%)	Or less(50%)	Or less(25%)	Or less(10%)
$\text{作動週期 (\%)} = \frac{\text{ON時間}}{\text{ON時間} + \text{OFF時間}} \times 100\%$			連續(100%)	間斷(50%)	間斷(25%)	間斷(10%)
MAX."on" time in seconds 最大 ON 時間 (秒)			∞	140	50	9
Watts at 20°C 瓦特數 (w) (在20°C)			7	14	28	70
Ampere-turns at 20°C At值 (在20°C)			1139	1613	2278	3606
Type No.	Resistance(20°C) Ω ±10%	No. Turns	Volts DC (電壓)			
型號	阻值(Ω)±10%	繞線圈數				
MTO-1258HAA	5.1	968	6	8.5	12	19
	20.6	1955	12	17	24	38
	82.3	3906	24	34	48	76
	329	7807	48	68	96	152

行程 / 吸引力
STROKE Vs FORCE



安-匝 / 吸引力
AMPERE-TURNS Vs FORCE

