

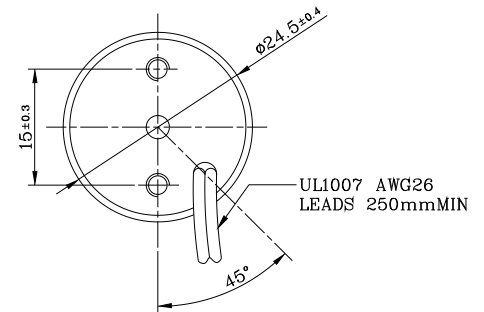
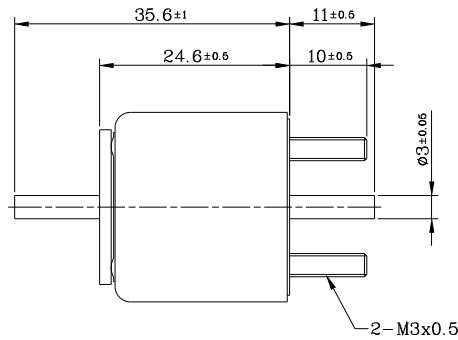
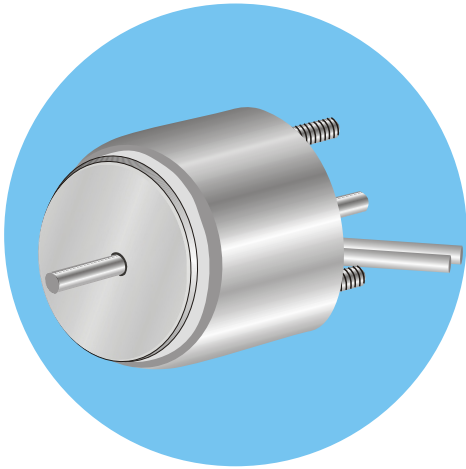
MTT-2425HL Push-Pull Solenoids

Plunger Weight
Total Weight

可動鐵心重量: 18g
總重量: 75g

Shown Energized
UNIT 單位:mm

通電狀態



Tooling owned by customer

COIL DATA 線圈資料

Duty Cycle (%) = $\frac{\text{"ON" time}}{\text{"ON" time} + \text{"OFF" time}} \times 100\%$ 作動週期 (%) = $\frac{\text{ON時間}}{\text{ON時間} + \text{OFF時間}} \times 100\%$			Continuous(100%) 連續(100%)	Or less(50%) 間斷(50%)	Or less(25%) 間斷(25%)	Or less(10%) 間斷(10%)
MAX. "on" time in seconds 最大 ON 時間 (秒)			∞	100	36	7
Watts at 20°C 瓦特數 (w) (在20°C)			8	16	32	80
Ampere-turns at 20°C At值 (在20°C)			489	693	978	1549
Type No. 型號	Resistance(20°C) Ω ±10% 阻值(Ω)±10%	No. Turns 繞線圈數	Volts DC (電壓)			
MTT-2425HLAA	4.5	367	6	8.5	12	19
	18.0	757	12	17	24	38
	72.0	1570	24	34	48	76
	288	2985	48	68	96	152

