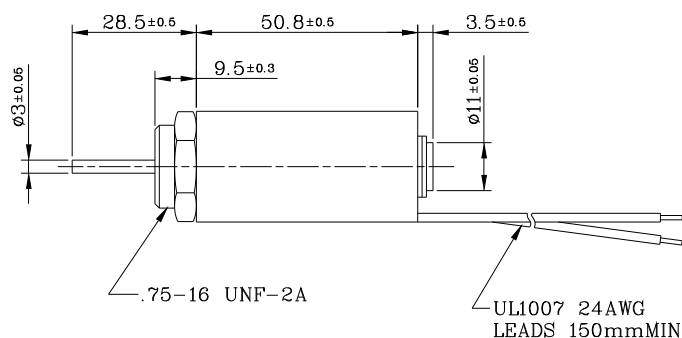
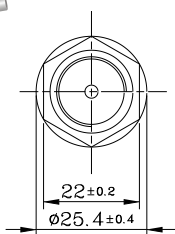
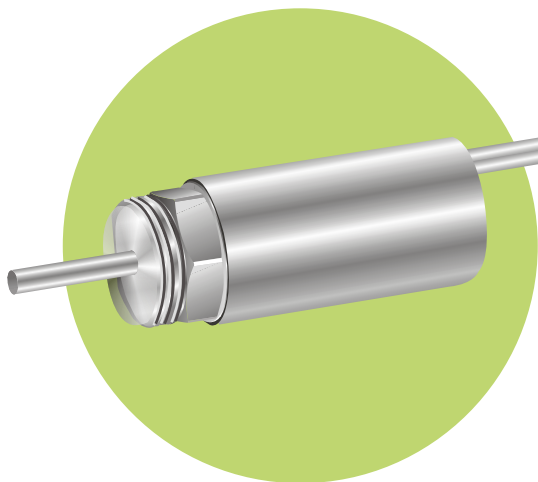


MTT-2551H Tubular Solenoids

Plunger Weight 可動鐵心重量: 37g
 Total Weight 總重量: 174g

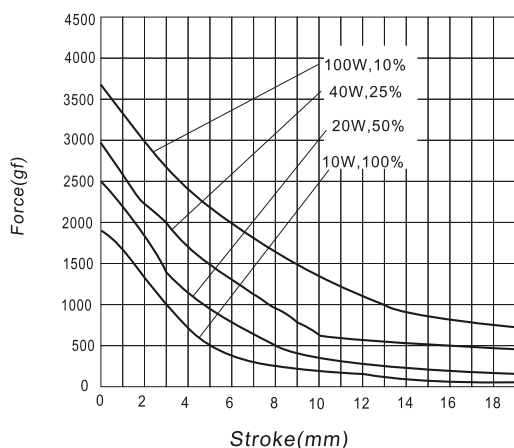
Shown Energized 通電狀態
 UNIT 單位:mm



COIL DATA線圈資料

Duty Cycle (%) = $\frac{\text{"ON" time}}{\text{"ON" time} + \text{"OFF" time}} \times 100\%$ 作動週期 (%) = $\frac{\text{ON時間}}{\text{ON時間} + \text{OFF時間}} \times 100\%$			Continuous(100%) 連續(100%)	Or less(50%) 間斷(50%)	Or less(25%) 間斷(25%)	Or less(10%) 間斷(10%)
MAX. "on" time in seconds 最大 ON 時間 (秒)			∞	360	32	8
Watts at 20°C 瓦特數 (w) (在20°C)			10	20	40	100
Ampere-turns at 20°C At值 (在20°C)			1090	1541	2180	3447
Type No.	Resistance(20°C) $\Omega \pm 10\%$	No. Turns	Volts DC (電壓)			
型號	阻值(Ω) $\pm 10\%$	繞線圈數				
MTT-2551HAA	3.6	654	6	8.5	12	19
	14.4	1309	12	17	24	38
	57.6	2614	24	34	48	76
	230.4	5240	48	68	96	152

行程 / 吸引力
STROKE Vs FORCE



安-匝 / 吸引力
AMPERE-TURNS Vs FORCE

