

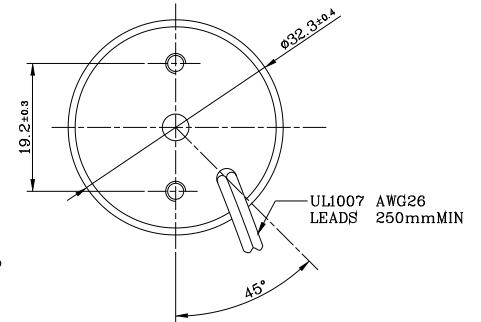
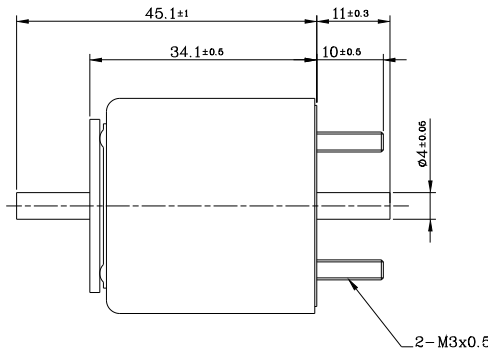
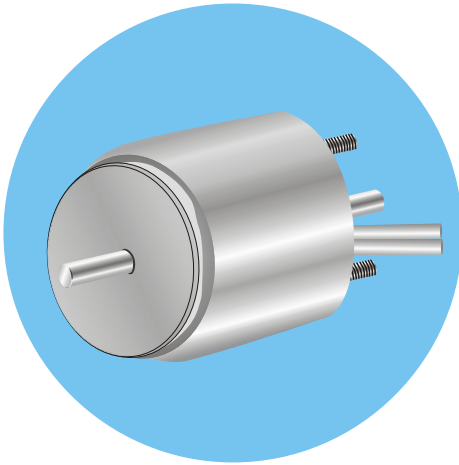
MTT-3234HL Push-Pull Solenoids

Plunger Weight
Total Weight

可動鐵心重量: 43g
總重量: 170g

Shown Energized
UNIT 單位:mm

通電狀態

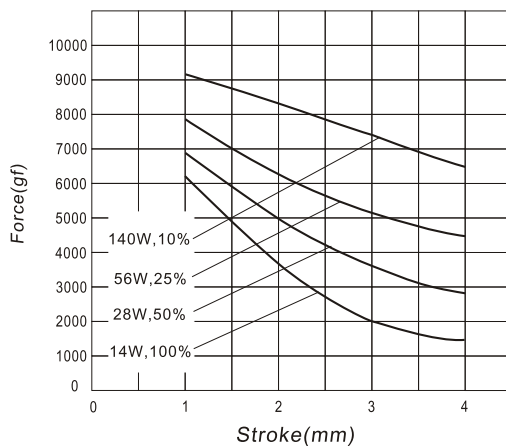


Tooling owned by customer

COIL DATA 線圈資料

Duty Cycle (%) = $\frac{\text{"ON" time}}{\text{"ON" time} + \text{"OFF" time}} \times 100\%$ 作動週期 (%) = $\frac{\text{ON時間}}{\text{ON時間} + \text{OFF時間}} \times 100\%$			Continuous(100%) 連續(100%)	Or less(50%) 間斷(50%)	Or less(25%) 間斷(25%)	Or less(10%) 間斷(10%)
MAX. "on" time in seconds 最大 ON 時間 (秒)			∞	100	36	9
Watts at 20°C 瓦特數 (w) (在20°C)			14	28	56	140
Ampere-turns at 20°C At值 (在20°C)			814	1154	1629	2580
Type No.	Resistance(20°C) Ω ±10%	No. Turns	Volts DC (電壓)			
型號	阻值(Ω)±10%	繞線圈數				
MTT-3234HLAA	2.57	349	6	8.5	12	19
	10.29	700	12	17	24	38
	41.14	1406	24	34	48	76
	164.57	2732	48	68	96	152

行程 吸引力
STROKE Vs FORCE



安匝 吸引力
AMPERE-TURNS Vs FORCE

