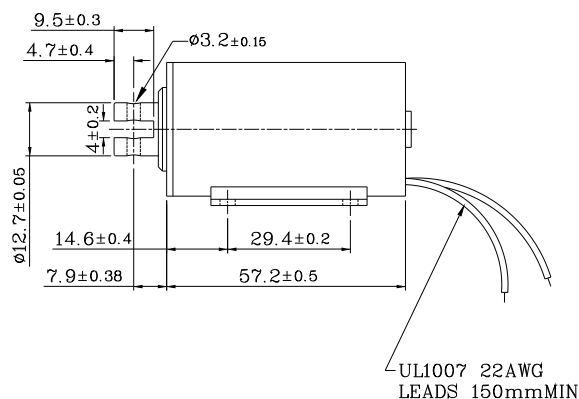
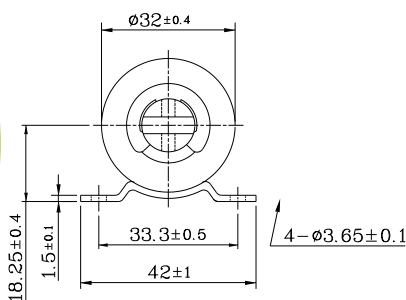
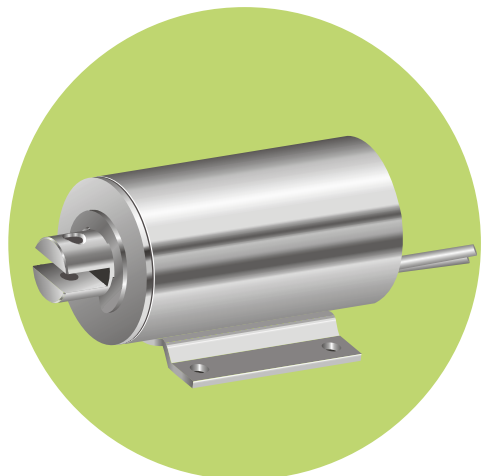


MTT-3257L Tubular Solenoids

Plunger Weight 可動鐵心重量: 47g
 Total Weight 總重量: 295g

Shown Energized 通電狀態
 UNIT 單位:mm



COIL DATA線圈資料

Duty Cycle (%) = $\frac{\text{"ON" time}}{\text{"ON" time} + \text{"OFF" time}} \times 100\%$ 作動週期 (%) = $\frac{\text{ON時間}}{\text{ON時間} + \text{OFF時間}} \times 100\%$			Continuous(100%) 連續(100%)	Or less(50%) 間斷(50%)	Or less(25%) 間斷(25%)	Or less(10%) 間斷(10%)
MAX. "on" time in seconds 最大 ON 時間 (秒)			∞	390	60	18
Watts at 20°C 瓦特數 (w) (在20°C)			13	26	52	130
Ampere-turns at 20°C At值 (在20°C)			1498	2123	2997	4746
Type No.	Resistance(20°C) Ω ±10%	No. Turns	Volts DC (電壓)			
型號	阻值(Ω)±10%	繞線圈數				
MTT-3257LAA	2.77	692	6	8.5	12	19
	11.07	1385	12	17	24	38
	44.3	2768	24	34	48	76
	177.2	5535	48	68	96	152

