

MTT-3317HL Push-Pull Solenoids

Plunger Weight
Total Weight

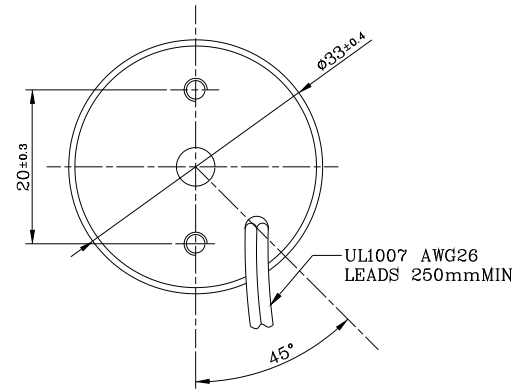
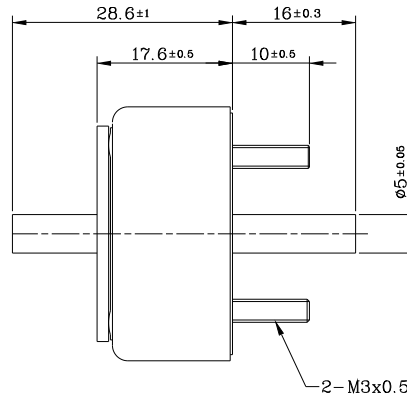
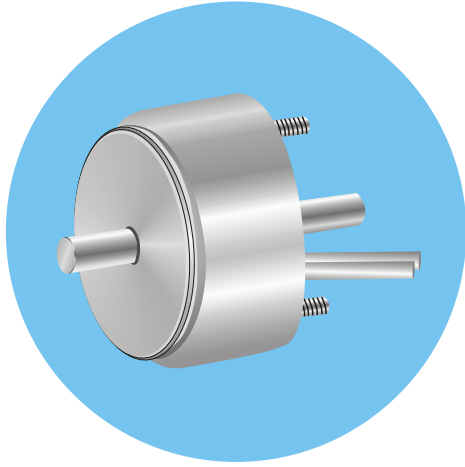
可動鐵心重量: 23g
總重量: 91g

Shown Energized

通電狀態

UNIT

單位:mm

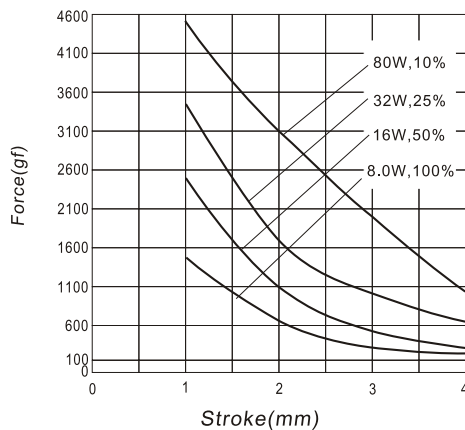


Tooling owned by customer

COIL DATA 線圈資料

Duty Cycle (%) = $\frac{\text{"ON" time}}{\text{"ON" time} + \text{"OFF" time}} \times 100\%$ 作動週期 (%) = $\frac{\text{On時間}}{\text{ON時間} + \text{OFF時間}} \times 100\%$		Continuous(100%) 連續(100%)	Or less(50%) 間斷(50%)	Or less(25%) 間斷(25%)	Or less(10%) 間斷(10%)	
MAX. "on" time in seconds 最大 ON 時間 (秒)		∞	100	36	7	
Watts at 20°C 瓦特數 (w) (在20°C)		8	16	32	80	
Ampere-turns at 20°C At值 (在20°C)		453	642	906	1435	
Type No.	Resistance(20°C) Ω ±10%	No. Turns	Volts DC (電壓)			
型號	阻值(Ω)±10%	繞線圈數				
MTT-3317HLAA	4.5	340	6	8.5	12	19
	18.0	710	12	17	24	38
	72.0	1403	24	34	48	76
	288	2762	48	68	96	152

行程 吸引力
STROKE Vs FORCE



安-匝 吸引力
AMPERE-TURNS Vs FORCE

