

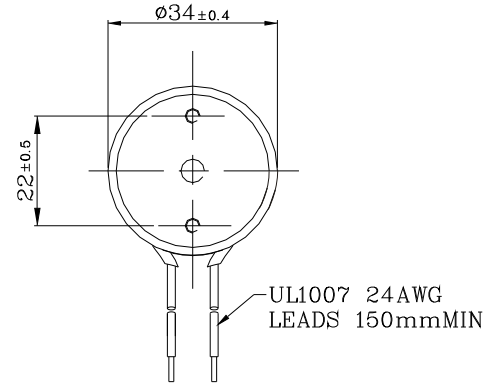
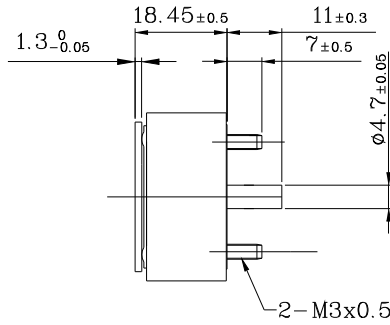
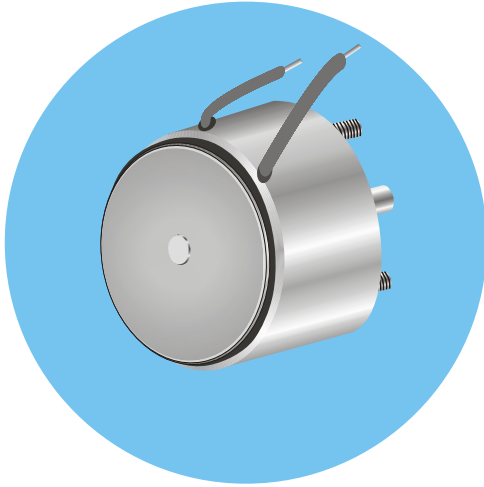
MTT-3418HL Push-Pull Solenoids

Plunger Weight
Total Weight

可動鐵心重量: 23g
總重量: 97g

Shown Energized
UNIT 單位:mm

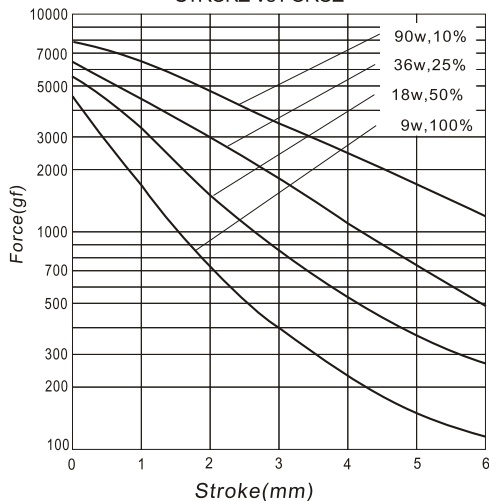
通電狀態



COIL DATA線圈資料

Duty Cycle (%) = $\frac{\text{"ON" time}}{\text{"ON" time} + \text{"OFF" time}} \times 100\%$ 作動週期 (%) = $\frac{\text{ON時間}}{\text{ON時間} + \text{OFF時間}} \times 100\%$		Continuous(100%) 連續(100%)	Or less(50%) 間斷(50%)	Or less(25%) 間斷(25%)	Or less(10%) 間斷(10%)	
MAX. "on" time in seconds 最大 ON 時間 (秒)		∞	100	36	8	
Watts at 20°C 瓦特數 (w) (在20°C)		9	18	36	90	
Ampere-turns at 20°C At值 (在20°C)		480	680	960	1520	
Type No.	Resistance(20°C) $\Omega \pm 10\%$	No. Turns	Volts DC (電壓)			
型號	阻值(Ω) $\pm 10\%$	繞線圈數				
MTT-3418HLAA	4	320	6	8.5	12	19
	16	636	12	17	24	38
	64	1295	24	34	48	76
	256	2377	48	68	96	152

行程 / 吸引力
STROKE Vs FORCE



安-匝 / 吸引力
AMPERE-TURNS Vs FORCE

