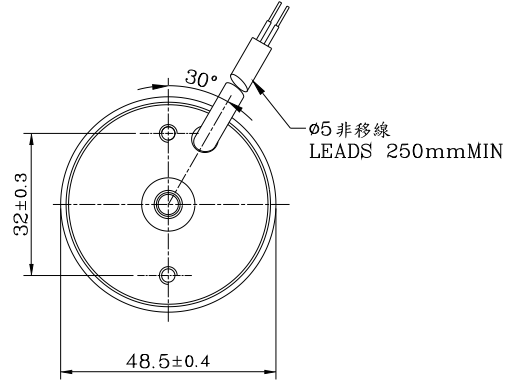
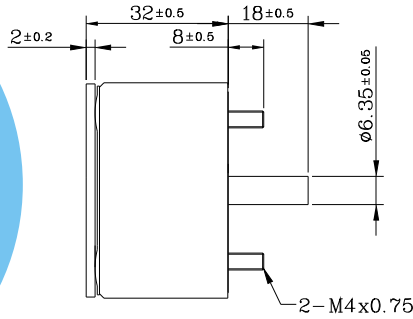
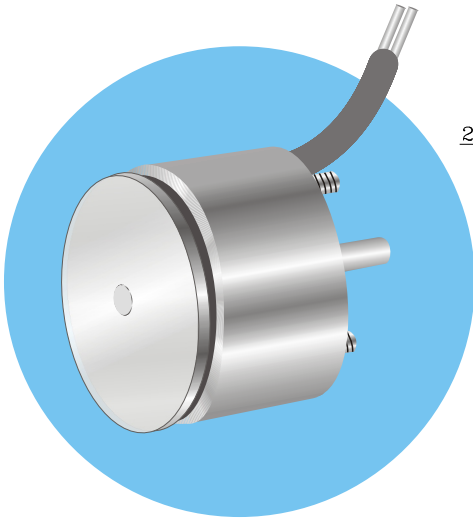


# MTT-4932HL Push-Pull Solenoids

Plunger Weight  
Total Weight

可動鐵心重量: 96g  
總重量: 389g

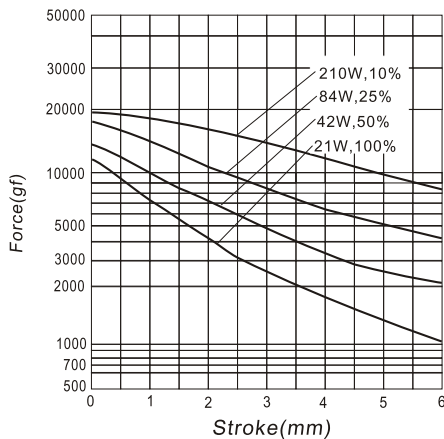
Shown Energized 通電狀態  
UNIT 單位:mm



## COIL DATA線圈資料

$\text{Duty Cycle (\%)} = \frac{\text{"ON" time}}{\text{"ON" time} + \text{"OFF" time}} \times 100\%$ 作動週期 (%) = $\frac{\text{ON時間}}{\text{ON時間} + \text{OFF時間}} \times 100\%$			Continuous(100%) 連續(100%)	Or less(50%) 間斷(50%)	Or less(25%) 間斷(25%)	Or less(10%) 間斷(10%)
MAX. "on" time in seconds 最大 ON 時間 (秒)			∞	100	36	10
Watts at 20°C 瓦特數 (w) (在20°C)			21	42	84	210
Ampere-turns at 20°C At值 (在20°C)			1014	1436	2028	3211
Type No.	Resistance(20°C) Ω ±10%	No. Turns	Volts DC (電壓)			
型號	阻值(Ω)±10%	繞線圈數				
MTT-4932HLAA	1.71	289	6	8.5	12	19
	6.86	580	12	17	24	38
	27.4	1158	24	34	48	76
	110	2326	48	68	96	152

行程 / 吸引力  
STROKE Vs FORCE



安-匝 / 吸引力  
AMPERE-TURNS Vs FORCE

