

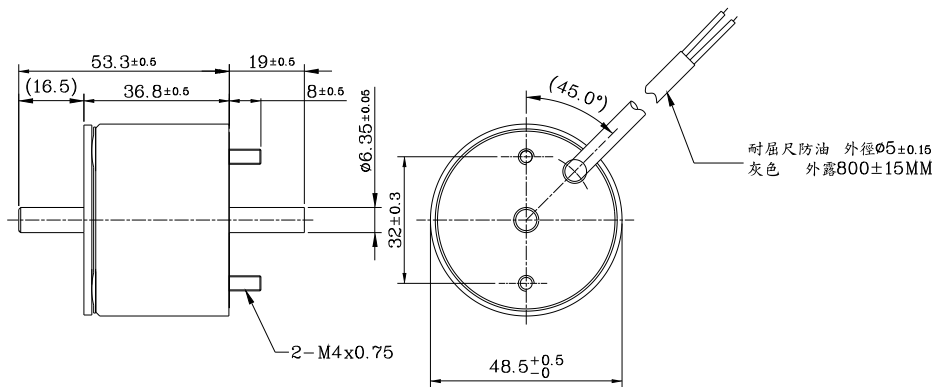
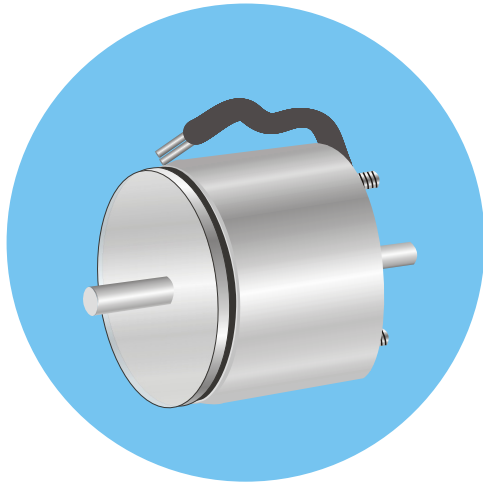
MTT-4937HL Push-Pull Solenoids

Plunger Weight
Total Weight

可動鐵心重量: 117g
總重量: 449g

Shown Energized
UNIT 單位:mm

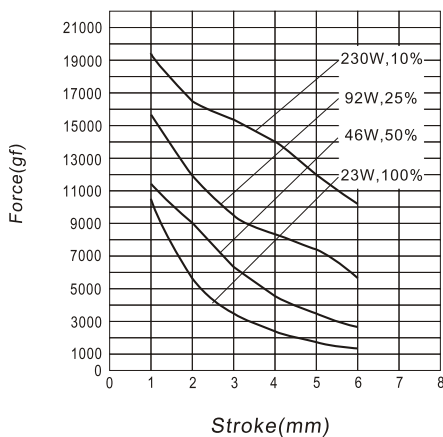
通電狀態



COIL DATA線圈資料

$\text{Duty Cycle (\%)} = \frac{\text{"ON" time}}{\text{"ON" time} + \text{"OFF" time}} \times 100\%$ 作動週期 (%) = $\frac{\text{ON時間}}{\text{ON時間} + \text{OFF時間}} \times 100\%$			Continuous(100%) 連續(100%)	Or less(50%) 間斷(50%)	Or less(25%) 間斷(25%)	Or less(10%) 間斷(10%)
MAX. "on" time in seconds 最大 ON 時間 (秒)			∞	100	36	10
Watts at 20°C 瓦特數 (w) (在20°C)			23	46	92	230
Ampere-turns at 20°C At值 (在20°C)			1070	1515	2140	3388
Type No.	Resistance(20°C) Ω ±10%	No. Turns	Volts DC (電壓)			
型號	阻值(Ω)±10%	繞線圈數				
MTT-4937HLAA	1.57	280	6	8.5	12	19
	6.26	538	12	17	24	38
	25.04	1075	24	34	48	76
	100.17	2158	48	68	96	152

行程 / 吸引力
STROKE Vs FORCE



安-匝 / 吸引力
AMPERE-TURNS Vs FORCE

