

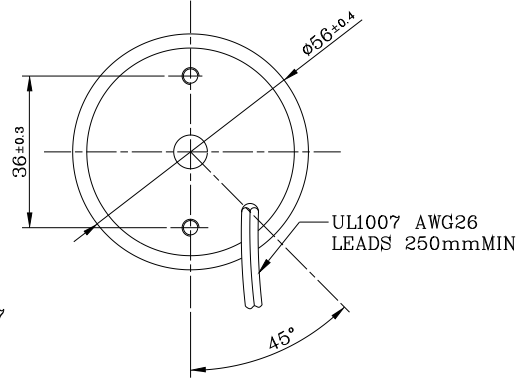
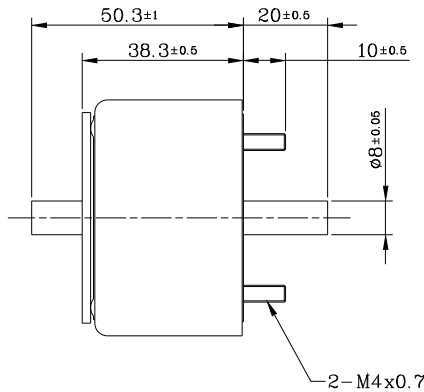
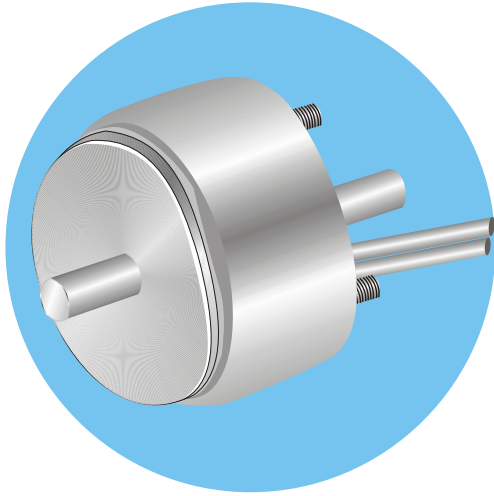
MTT-5638HL Push-Pull Solenoids

Plunger Weight
Total Weight

可動鐵心重量: 162g
總重量: 625g

Shown Energized
UNIT

通電狀態
單位:mm

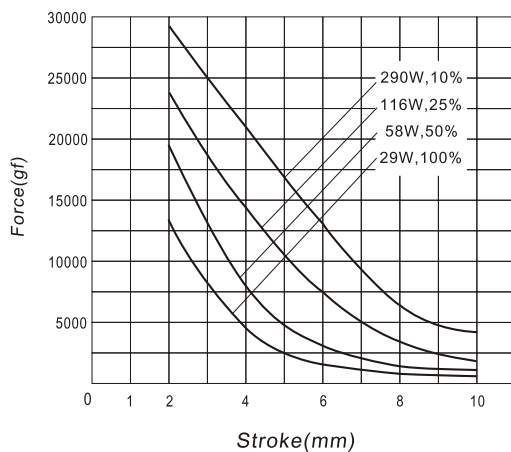


Tooling owned by customer

COIL DATA線圈資料

Duty Cycle (%) = $\frac{\text{"ON" time}}{\text{"ON" time} + \text{"OFF" time}} \times 100\%$ 作動週期 (%) = $\frac{\text{ON時間}}{\text{ON時間} + \text{OFF時間}} \times 100\%$		Continuous(100%) 連續(100%)	Or less(50%) 間斷(50%)	Or less(25%) 間斷(25%)	Or less(10%) 間斷(10%)	
MAX. "on" time in seconds 最大 ON 時間 (秒)		∞	87	36	13	
Watts at 20°C 瓦特數 (w) (在20°C)		29	58	116	290	
Ampere-turns at 20°C At值 (在20°C)		861	1220	1722	2727	
Type No. 型號	Resistance(20°C) Ω ±10% 阻值(Ω)±10%	No. Turns 繞線圈數	Volts DC (電壓)			
MTT-5638HLAA	1.24	178	6	8.5	12	19
	4.97	380	12	17	24	38
	19.9	765	24	34	48	76
	79.5	1449	48	68	96	152

行程 吸引力
STROKE Vs FORCE



安匝 吸引力
AMPERE-TURNS Vs FORCE

