

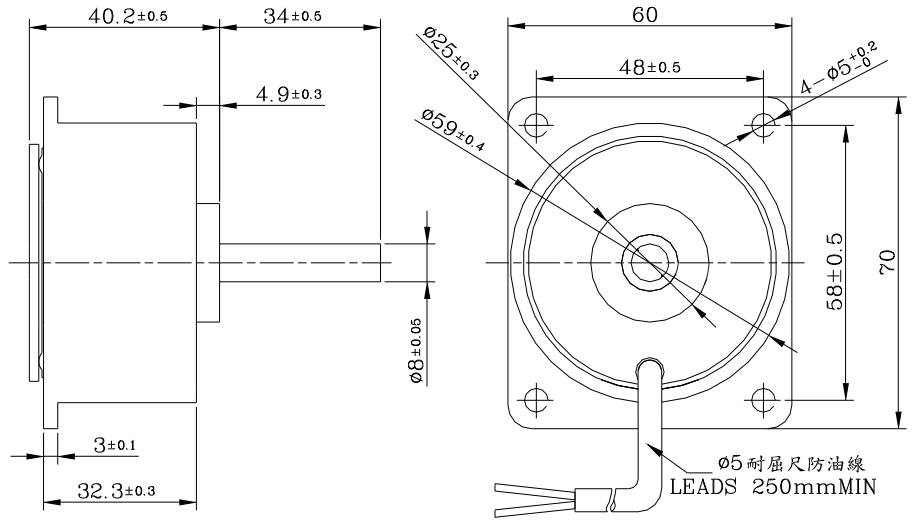
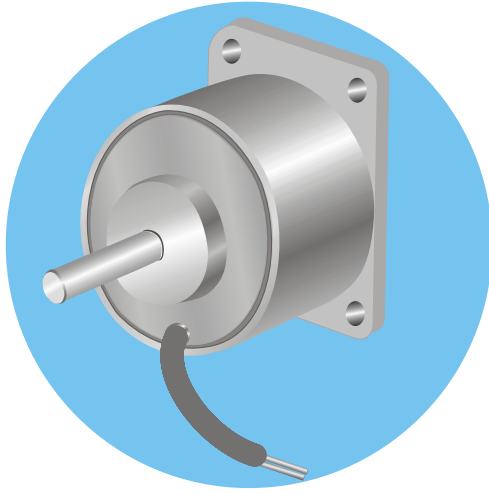
# MTT-5932HL Push-Pull Solenoids

Plunger Weight  
Total Weight

可動鐵心重量: 175g  
總重量: 691g

Shown Energized  
UNIT 單位:mm

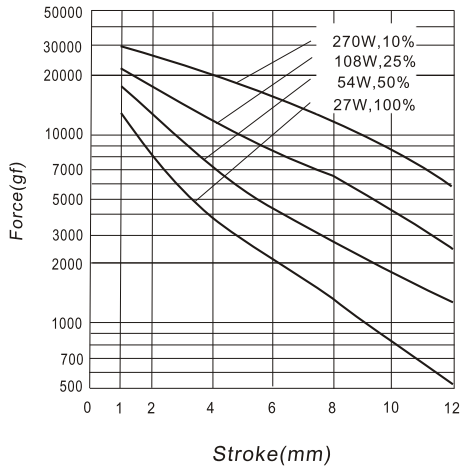
通電狀態



## COIL DATA線圈資料

Duty Cycle (%) = $\frac{\text{"ON" time}}{\text{"ON" time} + \text{"OFF" time}} \times 100\%$ 作動週期 (%) = $\frac{\text{On時間}}{\text{ON時間} + \text{OFF時間}} \times 100\%$		Continuous(100%) 連續(100%)	Or less(50%) 間斷(50%)	Or less(25%) 間斷(25%)	Or less(10%) 間斷(10%)	
MAX. "on" time in seconds 最大 ON 時間 (秒)		∞	87	36	13	
Watts at 20°C 瓦特數 (w) (在20°C)		27	54	108	270	
Ampere-turns at 20°C At值 (在20°C)		1281	1815	2562	4057	
Type No.	Resistance(20°C) Ω ±10%	No. Turns	Volts DC (電壓)			
型號	阻值(Ω)±10%	繞線圈數				
MTT-5932HLAA	1.33	284	6	8.5	12	19
	5.35	597	12	17	24	38
	21.33	1115	24	34	48	76
	85.57	2279	48	68	96	152

行程 / 吸引力  
STROKE Vs FORCE



安-匝 / 吸引力  
AMPERE-TURNS Vs FORCE

