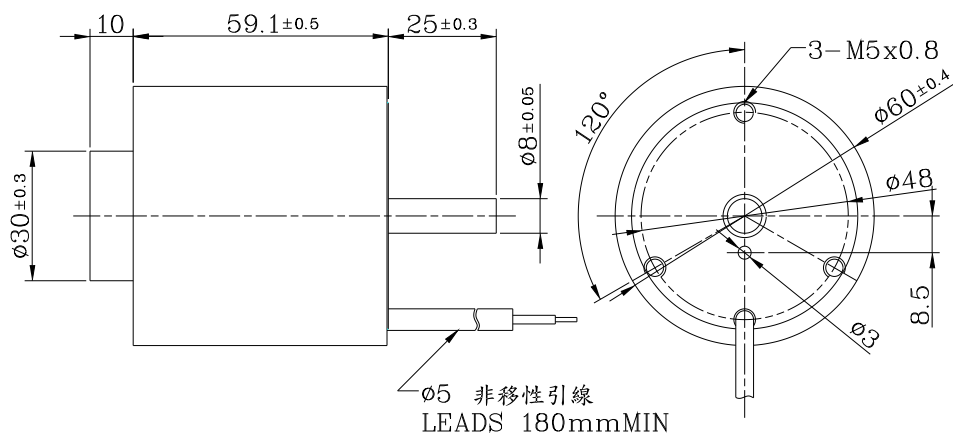
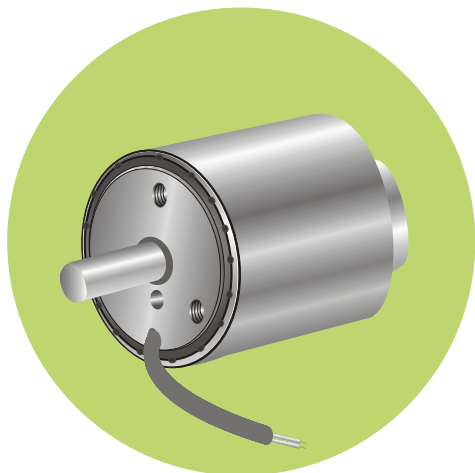


# MTT-6059H Tubular Solenoids

Plunger Weight  
Total Weight

可動鐵心重量: 314g  
總重量: 1128g

Shown Energized 通電狀態  
UNIT 單位:mm



Stroke=9mm

## COIL DATA線圈資料

Duty Cycle (%) = $\frac{\text{"ON" time}}{\text{"ON" time} + \text{"OFF" time}} \times 100\%$ 作動週期 (%) = $\frac{\text{On時間}}{\text{ON時間} + \text{OFF時間}} \times 100\%$			Continuous(100%) 連續(100%)	Or less(50%) 間斷(50%)	Or less(25%) 間斷(25%)	Or less(10%) 間斷(10%)
MAX. "on" time in seconds 最大 ON 時間 (秒)			∞	80	36	16
Watts at 20°C 瓦特數 (w) (在20°C)			30	60	120	300
Ampere-turns at 20°C At值 (在20°C)			1560	2209	3120	4939
Type No.	Resistance(20°C) Ω ±10%	No. Turns	Volts DC (電壓)			
型號	阻值(Ω)±10%	繞線圈數				
MTT-6059HAA	1.2	312	6	8.5	12	19
	4.8	620	12	17	24	38
	19.2	1340	24	34	48	76
	76.8	2450	48	68	96	152

