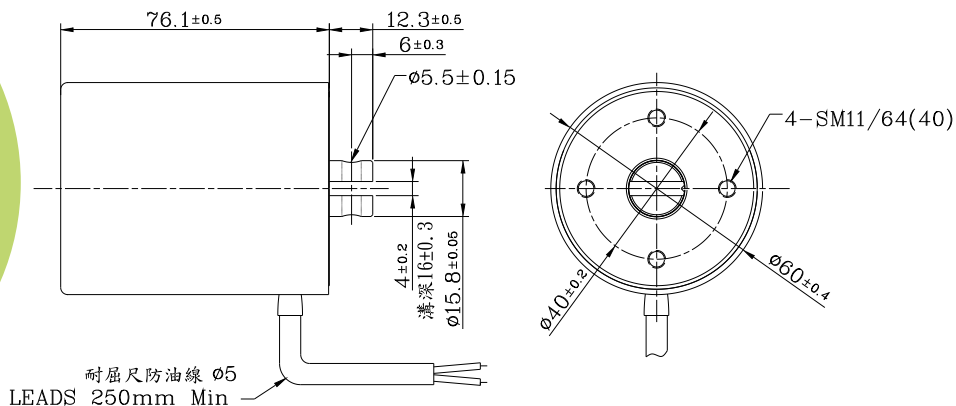
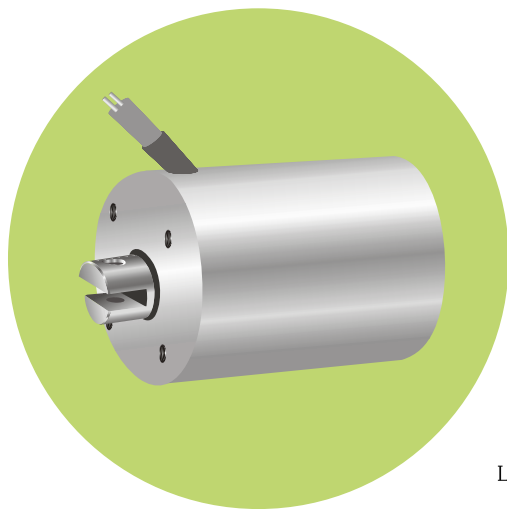


MTT-6075L Tubular Solenoids

Plunger Weight 可動鐵心重量: 86g
Total Weight 總重量: 1180g

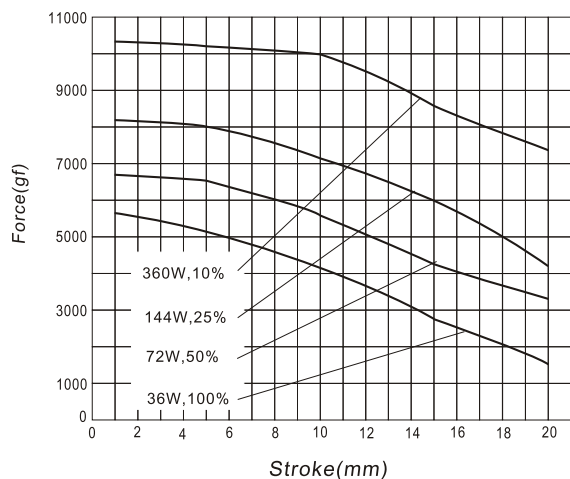
Shown Energized 通電狀態
UNIT 單位:mm



COIL DATA 線圈資料

Duty Cycle (%) = $\frac{\text{"ON" time}}{\text{"ON" time} + \text{"OFF" time}} \times 100\%$ 作動週期 (%) = $\frac{\text{ON時間}}{\text{ON時間} + \text{OFF時間}} \times 100\%$		Continuous(100%) 連續(100%)	Or less(50%) 間斷(50%)	Or less(25%) 間斷(25%)	Or less(10%) 間斷(10%)	
MAX. "on" time in seconds 最大 ON 時間 (秒)		∞	80	36	16	
Watts at 20°C 瓦特數 (w) (在20°C)		36	72	144	360	
Ampere-turns at 20°C At值 (在20°C)		3630	5142	7260	11495	
Type No.	Resistance(20°C) $\Omega \pm 10\%$	No. Turns	Volts DC (電壓)			
型號	阻值(Ω) $\pm 10\%$	繞線圈數				
MTT-6075LAA	1.0	605	6	8.5	12	19
	4.0	1235	12	17	24	38
	16.0	2450	24	34	48	76
	64.0	4615	48	68	96	152

行程 / 吸引力
STROKE Vs FORCE



安-匝 / 吸引力
AMPERE-TURNS Vs FORCE

